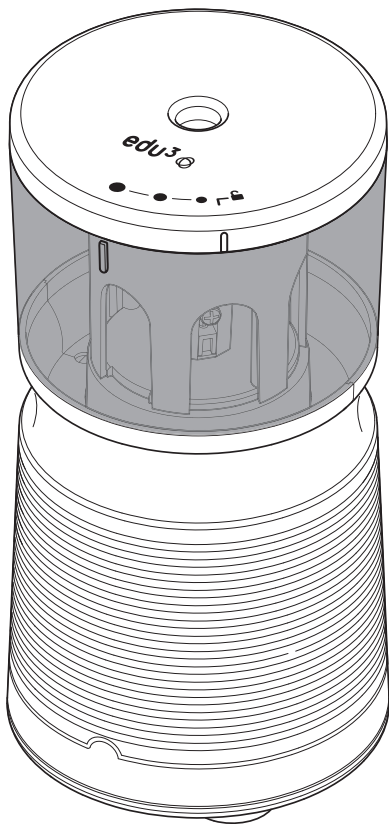


# edu3



CE





## CS Návod k použití



### POZOR!

PŘED uvedením zařízení edu<sup>3</sup> 6248001 do provozu si pozorně přečtěte návod k použití a bezpečnostní ustanovení. Dodržujte uvedené pokyny! Návod k použití uchovejte pro případ pozdější potřeby.



### Satura řáditajs

1	Důležité informace	40
1.1	Použití dle určení, ručení	40
1.2	Bezpečnostní ustanovení	40
1.3	Technické údaje	40
1.4	Popis piktogramů	41
1.5	Rozsah dodávky	60
1.6	Přehled zařízení	60
1.7	Možnosti nastavení	61
2	Obsluha	62
2.1	Připojení edu <sup>3</sup> 6248001	62
2.2	Ořezání tužek	62
3	Údržba	63
3.1	Vyprázdnění odpadní nádoby	63
3.2	Čištění zařízení	63
3.3	Výměna ořezávacích válců	64

### 1.1 Použití dle určení, ručení

Ořezávací strojek edu<sup>3</sup> 6248001 je určeno výhradně k ořezávání (ostření) tužek a pastelek.

Tužky a pastelky nesmí mít větší průměr, než je uvedeno.

Na opotřebení a poškození způsobené nevhodným používáním a na zásahy třetí strany se nevztahuje ručení ani záruka.

### 1.2 Bezpečnostní ustanovení

- Zařízení neumísťujte do blízkosti zdrojů tepla!
- Zařízení používejte pouze nastojato!
- Provozujte zařízení výhradně v uzavřených místnostech při teplotě 10 °C až 25 °C a nekondenzující vlhkosti vzduchu od 15 % do 95 %!
- Zařízení není určeno k používání osobami (včetně dětí) s omezenými fyzickými, smyslovými nebo duševními schopnostmi nebo s nedostatečnými zkušenostmi a znalostmi, pokud nepracují pod dohledem nebo pokud se jim nedostane podrobného návodu k používání přístroje od osoby odpovědné za bezpečnost.
- Čistíte kryt suchým měkkým hadříkem anebo kartáčem.
- Zařízení umístěte stabilně.
- Zařízení používejte pouze s dodanou dokovací stanicí edu<sup>3</sup> 6248001 (viz 1.6 „C“).
- Zajistěte ochranu instalace v budově proti zkratu: max. 16 A (USA max. 20 A).
- Nepoužívat v blízkosti žíravých látek.
- Nepoužívat v blízkosti hořlavých kapalin nebo plynů.
- Nevystavovat vlhku!
- Uchovejte spreje z dosahu zařízení!

### 1.3 Technické údaje Technické změny vyhrazeny!

Rozměry: V 205 mm x Ø 105 mm

Hmotnost: 670 g

Provozní hluk: 69,5 dB

Napájecí napětí zařízení: 9 V DC, 1000 mA

Napájecí napětí zdroje:

100-240 V AC, 50/60 Hz, 0,5 A

**1.4 Popis piktogramů**

Důležitá informace



Přečtěte si informace pro uživatele/bezpečnostní pokyny



POZOR



Síťová zástrčka slouží jako dělicí zařízení od napájení ze sítě.



Síťová zástrčka musí být vždy snadno přístupná!



Zařízení není určen pro obsluhu dětmi (tento produkt není hračka)!



Obsluha



Automatický rozběh



Zařízení v provozní pohotovosti



Zařízení v provozu



Automatické vypínání!



Pokyny pro údržbu/odstraňování závad



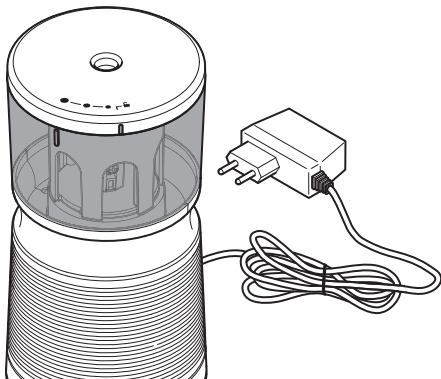
Odpojte zařízení od sítě před údržbou!

**edu<sup>3</sup> 6248001 zlikvidujte odborně a ekologicky v autorizované sběrně. Nevyhazujte žádné díly edu<sup>3</sup> 6248001 nebo obal do domácího odpadu.**

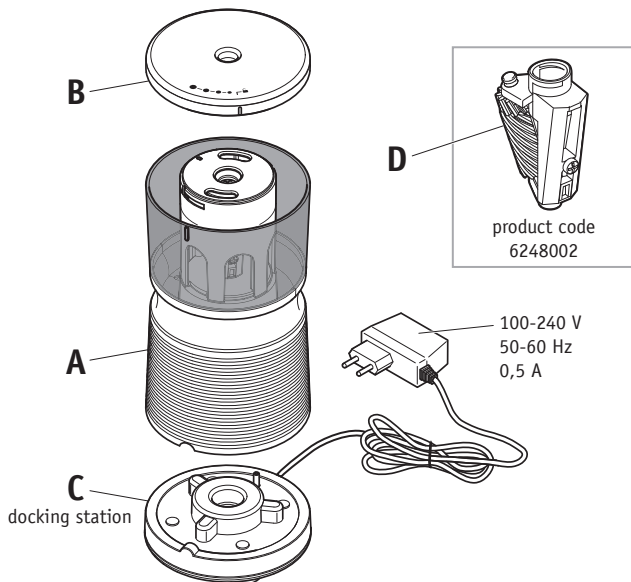
1



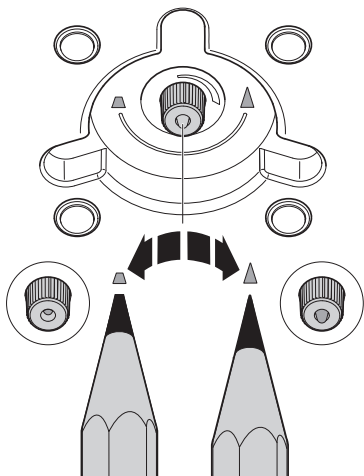
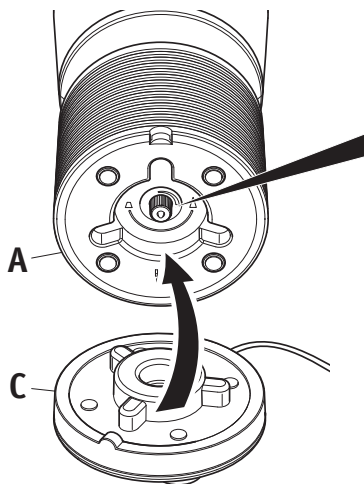
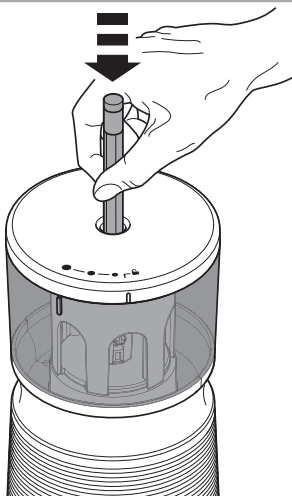
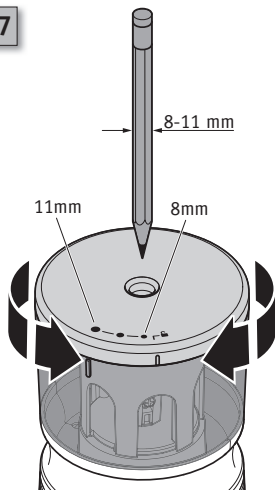
1.5



1.6



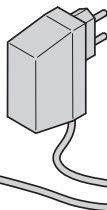
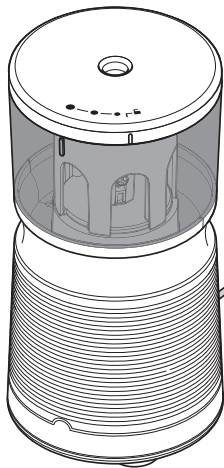
1.7



2



2.1

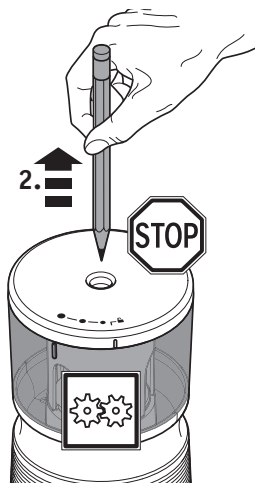
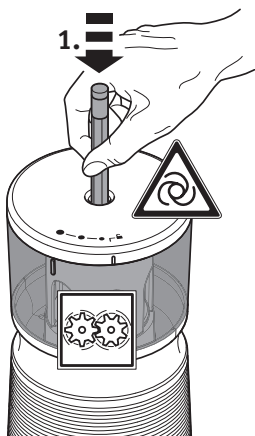


1.

100-240 V  
50-60 Hz



2.2

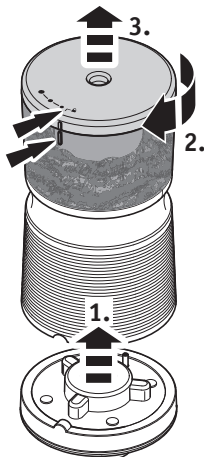
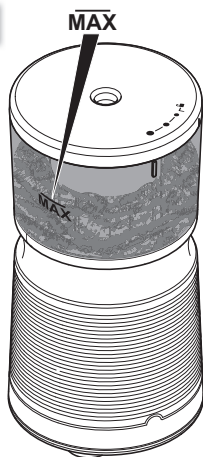


3

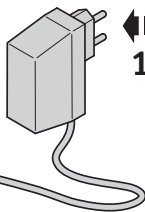
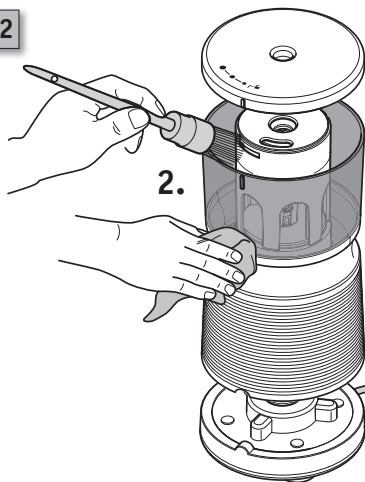


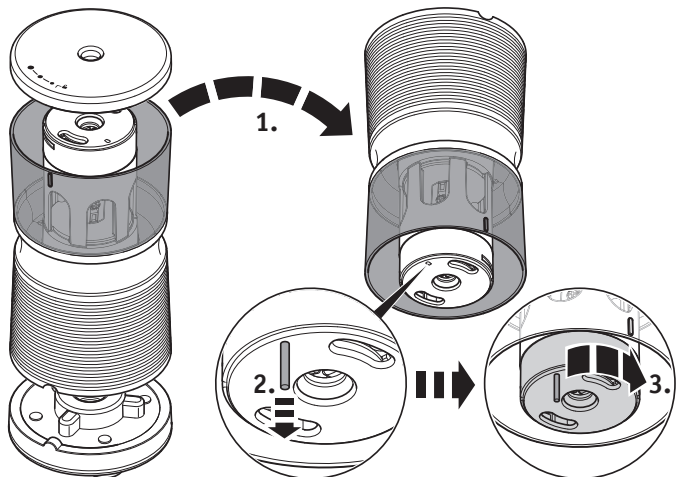
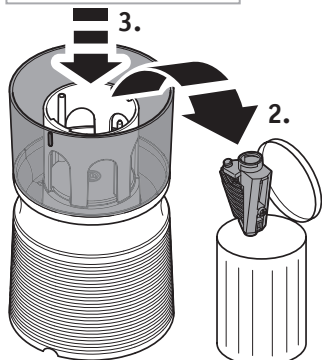
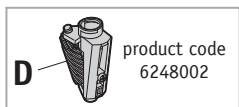
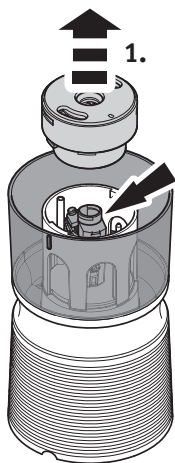
edu<sup>3</sup>

3.1



3.2

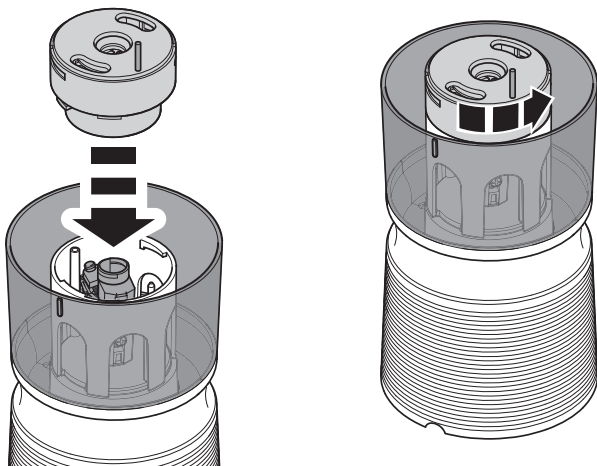


**3****3.3****3.4**

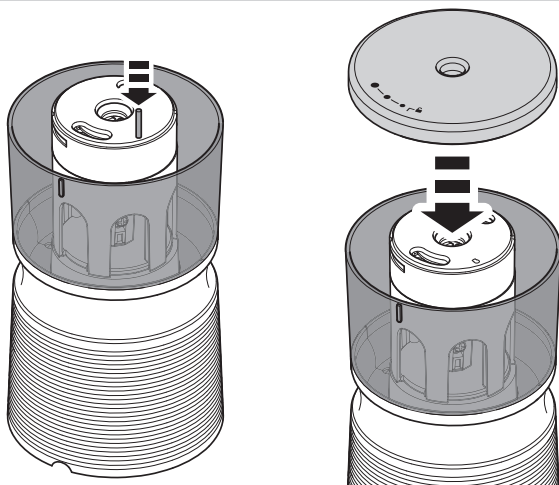




3.5



3.6





eagle kreativ Deutschland GmbH  
Johann-Höllfritsch-Straße 45  
90530 Wendelstein / Germany

**[info@eaglekreativ.de](mailto:info@eaglekreativ.de)**  
**[www.edu3.de](http://www.edu3.de)**

06/2018